

Obsah

Obsah	2
1.0 Základní informace	3
1.1 Charakteristické vlastnosti	3
1.2 Bezpečnostní pokyny	3
2.0 Komponenty	3
3.0 Pokyny k montáži	7
3.1 Než začnete s montáží	7
3.2 Montáž mobilního oplocení	7
3.3 Montáž plotových branek a bran	7
3.4 Montáž vzpěr	8

1.1 Charakteristické vlastnosti

Mobilní oplocení je oblíbené pro svou jednoduchou a rychlou instalaci a snadnou manipulaci. Jednotlivé dílce mobilního oplocení dosahují díky žárovému pozinkování vysoké kvality a dlouhé životnosti. Plné plotové dílce tvoří ocelový pozinkovaný rám vyplněný trapézovým plechem rovněž s pozinkovanou úpravou. Systém dále tvoří betonové nebo plastové patky, plotové spojky, podpěry pro zajištění stability a spojky pro spojení jednotlivých panelů. Spojením jednotlivých prvků lze vytvořit oplocení libovolných tvarů a délek. Tento systém může být doplněn o plotovou branku a bránu. Dočasné mobilní oplocení lze použít nejen jako ochranu staveniště, či oplocení dočasných skladů, ale najde své uplatnění i při pořádání sportovních nebo kulturních akcí.

1.2 Bezpečnostní pokyny

Návod k obsluze je zpracován tak, aby uživatele mobilního oplocení seznámil krok za krokem se všemi instrukcemi zajišťujícími bezpečnou stavbu, užívání a demontáž oplocení. Dodržujte pokyny uvedené v tomto návodu. Odlišné řešení musí být zvlášť posouzeno. Všichni zúčastnění pracovníci při montáži, demontáži, přemístování, provozu a údržbě musí být prokazatelně seznámeni s tímto návodem. Na staveništi musí být dodržovány veškeré platné národní předpisy a nařízení týkající se bezpečnosti práce a ochrany zdraví.

Používejte pouze originální komponenty dodané firmou SCASERV. Veškeré díly musí být před použitím vizuálně zkontrolovány. Poškozené díly musí být vyřazeny a nahrazeny bezvadnými. V případě oprav smějí být použity pouze originální díly dodané společností SCASERV. Použití našeho mobilního oplocení společně se systémy nebo prvky jiných výrobců, nejsou-li uvedeny v návodu, jsou zdrojem rizik, která musí být předem pečlivě posouzena. Technické detaily uvedené v návodu slouží jako vzorová řešení pro montáž a užívání. Při práci musí být dodržovány platné předpisy bezpečnosti práce. Veškerá bezpečnostní rizika musí být individuálně posouzena a přijata příslušná opatření k jejich zamezení.

Vyobrazené detaily ukazují vhodná řešení. Z důvodu přehlednosti nemusí zobrazovat související bezpečnostní prvky. Veškeré prvky, pro splnění platných bezpečnostních předpisů, musí být osazeny bez ohledu na vyobrazení detailu.


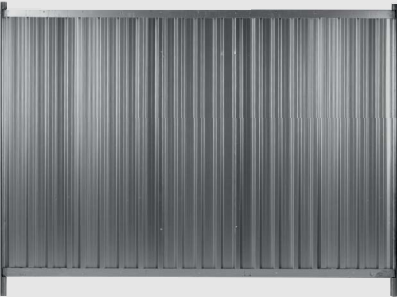
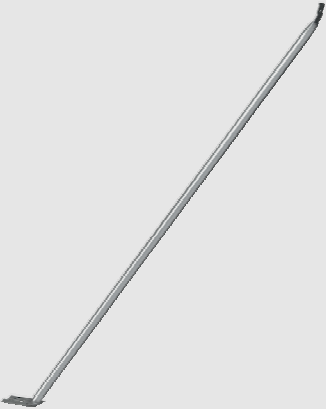


Upozornění: Před instalací systému oplocení doporučujeme zajistit odborný výpočet zatížení větrem pro určení vhodné zátěže a podpěr. Nemůžeme poskytnout výpočty ani záruky týkající se pádu oplocení v důsledku povětrnostních podmínek a typu podkladu, na kterém je oplocení instalováno.

Vyhrazujeme si právo změny návodu z důvodu dalšího technického rozvoje. Nejnovější vydání návodu na montáž a použití získáte prostřednictvím internetu, nebo si jej vyžádejte přímo u společnosti SCASERV.


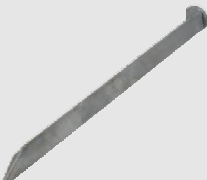

2.0 Komponenty

	Označení	Kód	Váha kg/ks
	Betonová patka 32kg	4153008	32,0
	Betonová patka 36kg	4153001	36,0
	Plastová patka 22kg	4153004	22,0
	Plastová patka 26kg	4153007	26,0
	Plot kolečko k brance - 125mm	4153030	0,45
	Plot závěs k brance	4153005	0,3

Mobilní oplocení

Označení	Kód	Váha kg/ks
	7031027	25,7
	7031029	31,5
	7002916	2,5
	7031718	10,0
	7002914	0,02

2.0 Komponenty

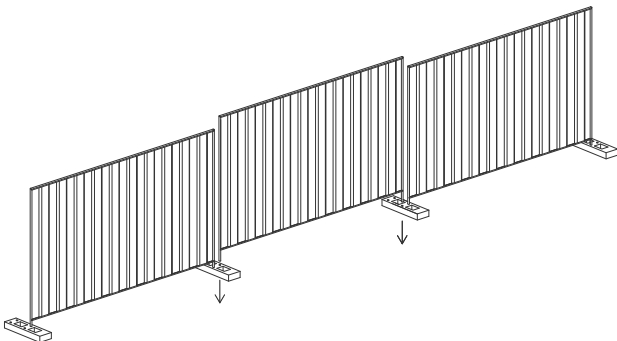
	Označení	Kód	Váha kg/ks
	Zemní kolík - patka	7002908	0,7
	Zemní kolík - vzpěra	7002909	1,2
	Plotová spojka (komplet)	4153002	1,0

3.1 Než začnete s montáží

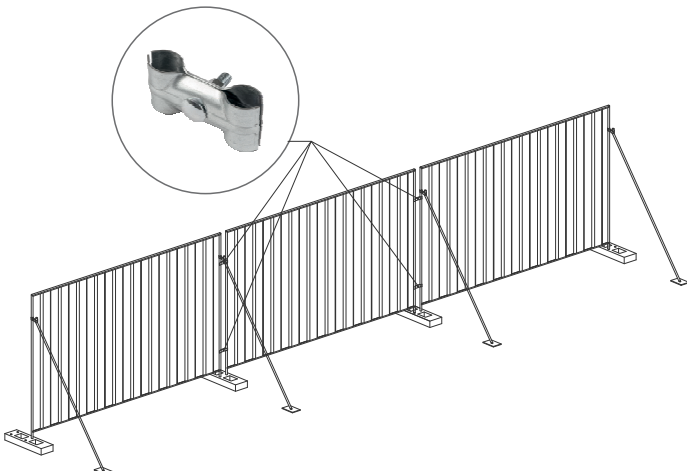
Postup montáže mobilního oplocení je popsán a vyobrazen v následujících částech návodu. Abyste se vyvarovali chyb při montáži a splnili technické a legislativní požadavky, seznamte se nejprve s tímto návodem pro montáž a použití. Během celé montáže je nutné dodržovat platné normy, předpisy a vyhlášky týkající se bezpečnosti práce. Přesvědčete se, zda jsou všechny komponenty plně funkční. Prověřte stav podkladu a povrchu, na kterém se bude mobilní oplocení montovat, a po kterém se bude přemisťovat. Podklad musí být dostatečně únosný pro přenesení zatížení a zajištění stability.

3.2 Montáž mobilního oplocení

- 1 Rozestavte betonové nebo plastové patky v odstupech závislých na délce plotového dílce počítaje od středu jedné ke středu druhé patky. V případě rozmístění patek na zemině lze tyto navíc stabilizovat ukotvením pomocí zemního kolíku patky.
- 2 Do takto připravených patek postupně vsunujte volné konce jednotlivých plotových dílců, ploty vkládejte do středových otvorů v patkách.



- 3 Moduly plotových dílců spojte pomocí plotové spojky ve výšce cca 70 % výšky plotového dílce. Plotová spojka se skládá ze dvou protilehlých plechů, které spojíte pomocí šroubu a matice. Vhodným klíčem provedete utahání šroubu a matice.



3.3 Montáž plotových branek a bran

- 1 Na spodní trn plotové branky nasadte kroužek k brance a plotovou branku zasuňte do připravené betonové nebo plastové patky. Vrchní část zajistěte plotovým závěsem.
- 2 Pokud zvolíte montáž velké brány, bude vzdálenost patek odpovídat délce zvoleného plotového dílce. Na jeden konec plotového dílce nasadte kroužek k brance a tento konec plotového dílce vložte do připravené patky a vrchní část zajistěte plotovým závěsem. Na druhý konec plotového dílce nasadte plotové kolečko a utáhněte dva šrouby.



3.4 Montáž vzpěr

Pro zajištění plné stability nebo při pravděpodobnosti velkých poryvů větrů, lze oplocení zajistit pomocí vzpěr.

Upozornění: Před instalací systému oplocení doporučujeme zajistit odborný výpočet zatížení větrem pro určení vhodné zátěže a vhodných podpěr. Nemůžeme poskytnout výpočty ani záruky týkající se pádu oplocení v důsledku povětrnostních podmínek a typu podkladu, na kterém je oplocení instalováno.

Boční vzpěra (plný plot)

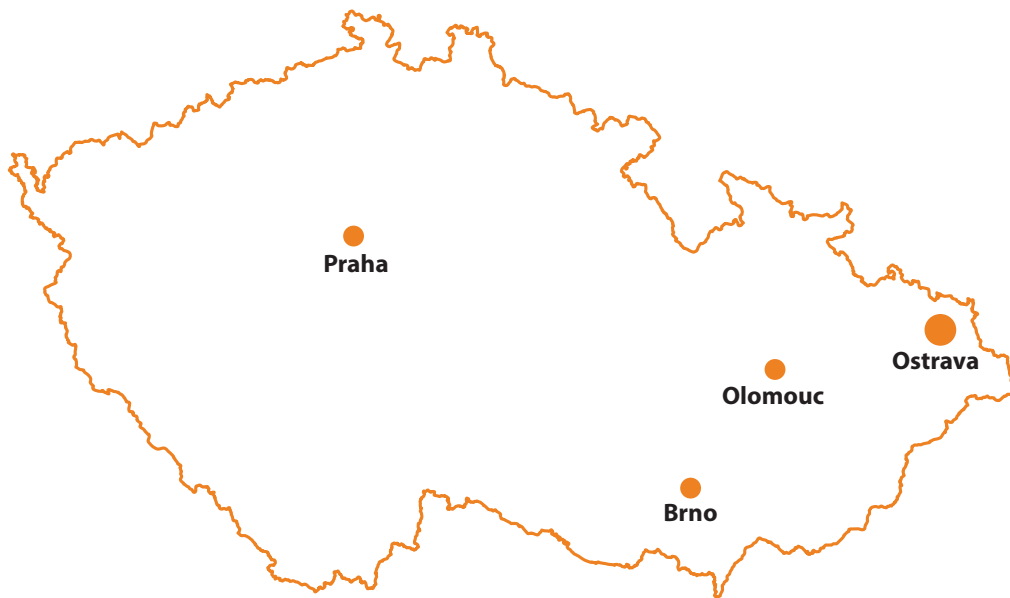
Horní část boční vzpěry připevněte k plotovému dílci pomocí plotové spojky. Utáhněte šroub a matici plotové spojky pomocí vhodného klíče. Spodní část boční vzpěry je nutné přikotvit pomocí vhodného kotevního prvku ke stávajícímu nosnému podkladu. Pro kotvení vzpěry do betonu, asfaltu apod. je vhodné použít natloukací hmoždinu do betonu a kotevní šroub. Součástí zakončení vzpěry je otvor pro ukotvení kotevním šroubem. Pro kotvení vzpěry do vhodné zeminy lze použít zemní kolík. Součástí zakončení vzpěry je otvor pro ukotvení zemním kolíkem.



Boční vzpěra se základnou

Horní část boční vzpěry připevněte k plotovému dílci pomocí plotové spojky. Utáhněte šroub a matici plotové spojky pomocí vhodného klíče. Vzpěra se základnou se zasouvá zesponu pod betonovou nebo plastovou patku. Vzpěru se základnou lze zatížit zátěžovými bloky nebo plotovými patkami. Pro kotvení vzpěry do betonu, asfaltu apod. je vhodné použít natloukací hmoždinu do betonu a kotevní šroub. Součástí zakončení vzpěry je otvor pro ukotvení kotevním šroubem. Pro kotvení vzpěry do vhodné zeminy lze použít zemní kolík. Součástí zakončení vzpěry je otvor pro ukotvení zemním kolíkem.





Sídlo společnosti

SCASERV a.s.

Frýdecká 775/20
719 00 Ostrava - Kunčice

T: +420 595 222 200
E: info@scaserv.cz

IČ: 29395895
DiČ: CZ29395895

Společnost je zapsána v Obchodním rejstříku
vedeném u Krajského soudu v Ostravě,
spisová značka B 4496.

Pobočky

PRAHA

Bečovská 939, 104 00 Praha - Uhřetěves
T: +420 272 101 511
E: praha@scaserv.cz

BRNO

Jahodová 572/31, 620 00 Brno - Brněnské Ivanovice
T: +420 548 212 997
E: brno@scaserv.cz

OSTRAVA

Frýdecká 775/20, 719 00 Ostrava - Kunčice
T: +420 595 222 200
E: ostrava@scaserv.cz

OLOMOUC

Hamerská 624/19, 779 00 Olomouc - Holice
T: +420 737 218 474
E: olomouc@scaserv.cz